

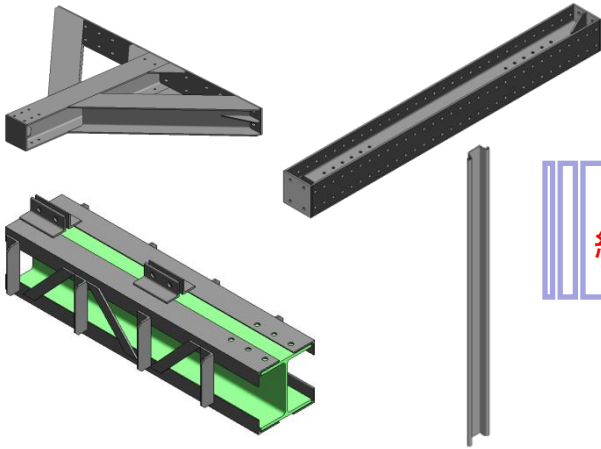
CIM用3次元土木パーツ販売開始のご案内

国土交通省が提唱するCIM(Construction Information Modeling)のモデル事業が2012年度より試行開始し、今後、本格的に事業が推進されていきます。

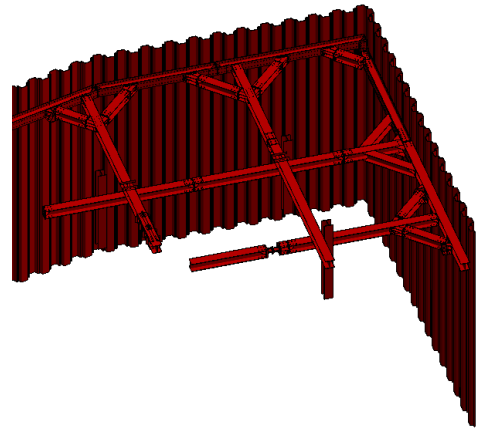
応用技術(株)は、CIMで活用できる3次元の土木パーツを Autodesk Revit Structure のファミリデータとして作成し、第1弾パーツセット『山留編30S』として提供を開始しました。

今後も、様々な土木建設事業で活用できるパーツを順次追加していく予定です。

CIM用3次元土木パーツセット活用例



自由に
組合せ・配置

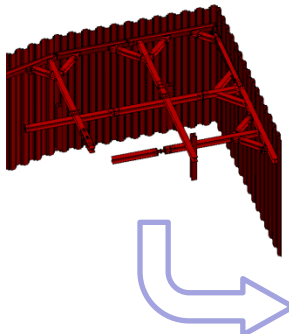


※ヒロセ株式会社様の重仮設資材をモデル化

※パーツ一覧は次ページ以降をご覧ください。

個数・重量等のリスト化・集計も可能

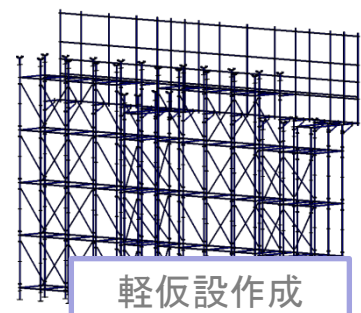
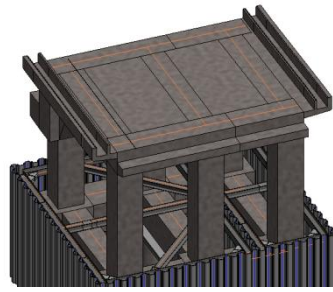
計画構造物の3次元モデル化も受託致します



配置後の部材について
個数や属性値などを表
に出力

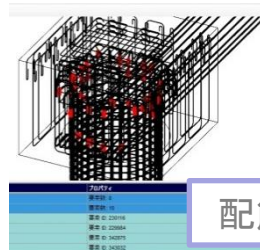
ファミリ	個数	重量 W/kg
H形鋼(100×100×6×8)	12	203
H形鋼(125×125×6.5×9)	9	212
H形鋼(150×150×7×10)	9	280
H形鋼(200×200×8×12)	33	1647
H形鋼(250×250×9×14)	8	574
H形鋼(300×300×10×15)	7	651
H形鋼(350×350×12×18)	8	1080
H形鋼(400×400×13×21)	7	1204
H形鋼(414×405×18×28)	6	1392
H形鋼(428×407×20×35)	7	1381
H形鋼(488×432×45×70)	13	7855

躯体モデル化



軽仮設作成

マルチカテゴリ集計			
断面二次モーメント Ix,cm ⁴	断面二次モーメント Iy,cm ⁴	断面二次半径 ix,cm	断面二次半径 iy,cm
378	134	4 m ²	2 m ²
838	293	5 m ²	3 m ²
1620	583	6 m ²	4 m ²
4720	1600	9 m ²	5 m ²
10700	3650	11 m ²	6 m ²
20200	6750	13 m ²	8 m ²
39800	13600	15 m ²	9 m ²
66600	22400	18 m ²	10 m ²
92800	31000	18 m ²	10 m ²
119000	39400	18 m ²	10 m ²
238000	84400	20 m ²	11 m ²



配筋・干渉チェック

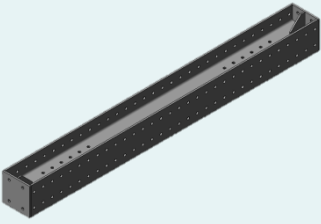

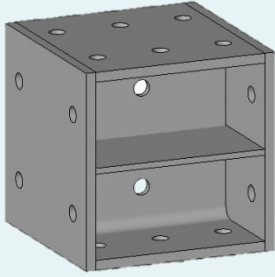
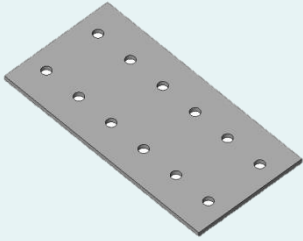
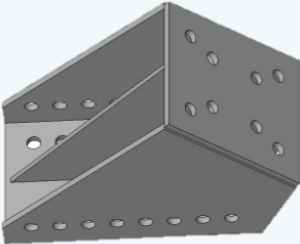
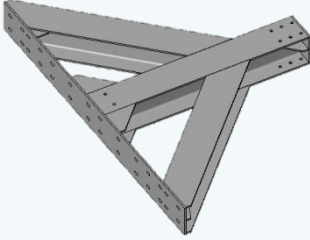
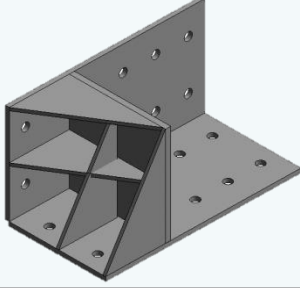
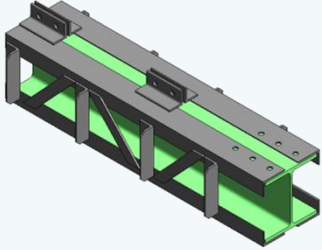
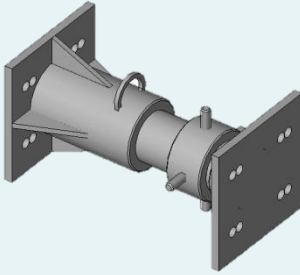
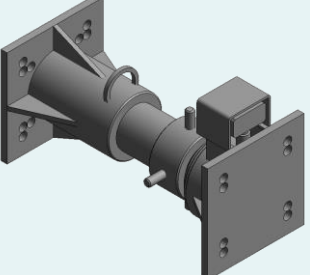
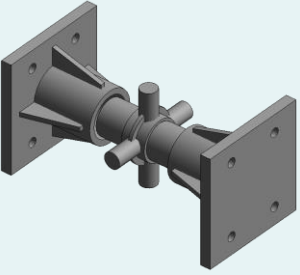
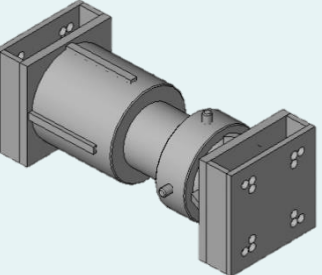
お問合せ (パーツの詳細・価格は以下にお問い合わせ下さい。)

第1弾 重仮設資材パーツセット：山留編 30S（全116個）

※ヒロセ株式会社様の重仮設資材をモデル化

パーツ名	型式	パーツ名	型式
腹起材	1.0m～7.0m（1mピッチ）	カバープレート(30S)	30P
U型鋼矢板	型式SP-II	アングル(30S)	30FLP
	型式SP-III	火打受ピース(30S)	30VP
	型式SP-IV		30VP-30°
	型式SP-VL	火打ブロック(30S)	30HB
H型鋼	広幅系列 全寸法	自在火打受ピース(30S)	30FVP
	中幅系列 全寸法	ジャッキカバー(30S)	30JS
	細幅系列 全寸法	プレロードジャッキ	KOP-820
溝型鋼	全寸法		KOPL-820
等辺山形鋼	全寸法		NOP-080
補助ピース(30S)	30D-3		NOPG-200
	30D-2	キリンジャッキ	KJ-150
	30D-1	ユニバーサルジャッキ	H30
隅部ピース(30S)	30CN		U30

モデル外観（例）

腹起材 	U型鋼矢板 	補助ピース(30D-3) 	カバープレート(30P) 
火打受ピース(30VP) 	火打ブロック(30HB) 	自在火打受ピース(30FVP) 	ジャッキカバー(30JS) 
プレロードジャッキ(NOP-080) 	プレロードジャッキ(KOPL-820) 	キリンジャッキ(KJ-150) 	ユニバーサルジャッキ(U30) 

今後のリリース予定

重仮設資材 35シリーズ・40シリーズ・50シリーズ

重仮設資材 20シリーズ・25シリーズ・覆工板・ボルト等

※新たな製品のモデル化リクエストを募集しています。必要な土木パーツがございましたらご連絡下さい。