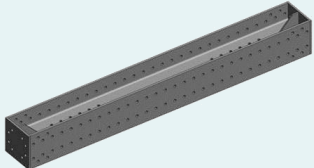
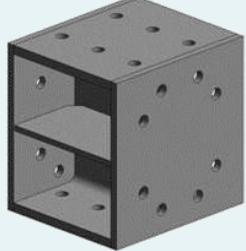
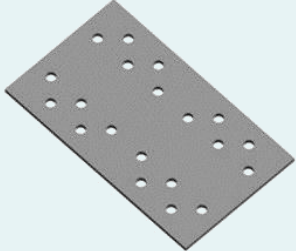
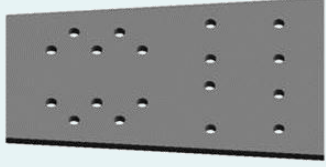
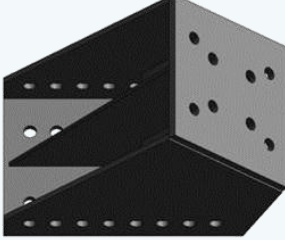
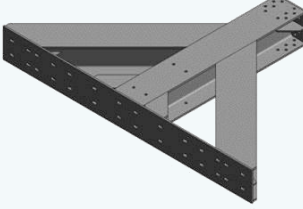
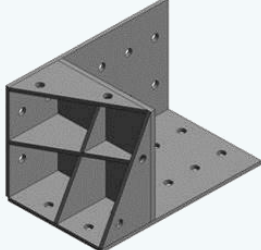
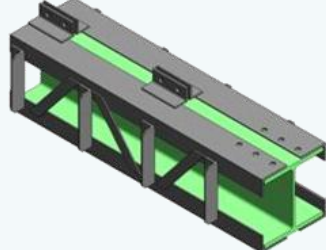
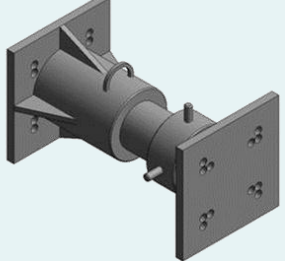
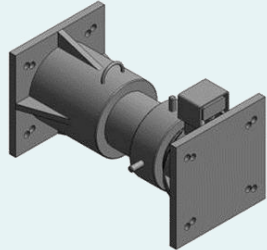
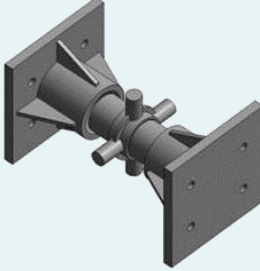
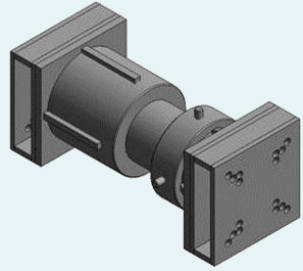


第2弾 重仮設資材パーツセット：山留編 35S 40S 50S（全66個）

※ヒロセ株式会社様の重仮設資材をモデル化

パーツ名	型式	パーツ名	型式
腹起材(35S 40S 50S)	1.0m~7.0m (1mピッチ)	自在火打受ピース(35S 40S)	35FVP 40FVP
補助ピース(35S 40S 50S)	35D-3 40D-3 50D-3	ジャッキカバー(35S 40S 50S)	35JS 40JS 50JS
	35D-2 40D-2 50D-2	締付用ピース(50S)	50LP
	35D-1 50D-1 50D-1	三軸ピース(35S 40S 50S)	35SHP-N 40SHP 50SHP-N1
隅部ピース(35S 40S 50S)	35CN 40CN 50CN	PS金物(35S 40S)	35PSH 40PSH
	35CNS 40CNS	キリンジャッキ	KJ-200 KJ-300
カバープレート(35S 40S 50S)	35P 40P 50P	スチフナジャッキ	SH-40
ガセットプレート(35S 40S)	35SOG 40SOG	プレロードジャッキ	H35 U35 H40 U40 U50
	35SHG 40SHG		KOP-1230 KOPL-1230
	35SCG 40SCG		KOP-2040 KOPL-2040
火打受ピース(35S 40S)	35VP 40VP		KOP-4060 KOPL-4060
	35VP-30° 40VP-30°		NOP-120 NOPG-300 NOP-200
火打ブロック(35S 40S 50S)	35HB 40HB 50HB		NOPG-400 NOP-300 NOPG-600
小火打ブロック(35S 40S)	35HBS 40HBS	斜梁チェーン	FNC

モデル外観(例)

腹起材(35S) 	補助ピース(35D-3) 	カバープレート(35P) 	ガセットプレート(35SOG) 
火打受ピース(35VP) 	火打ブロック(35HB) 	自在火打受ピース(35FVP) 	ジャッキカバー(35JS) 
プレロードジャッキ(NOP-120) 	プレロードジャッキ(KOPL-2040) 	キリンジャッキ(KJ-200) 	ユニバーサルジャッキ(U35) 

今後のリリース予定

重仮設資材 20シリーズ・25シリーズ・覆工板・ボルト等
軽仮設資材(支保工) シリーズ

※新たな製品のモデル化リクエストを募集しています。必要な土木パーツがございましたらご連絡下さい。